

Dokumentacja

Autonomiczny panel dotykowy sterujący dwoma grupami opraw w standardzie DALI: EvoTouch.APC

SN: TCH-434W-01A

TCH-434B-01A

1. Spis treści

1.	Spis treści.....	2
2.	Wprowadzenie	3
3.	Informacje ogólne.....	3
4.	Charakterystyka.....	3
5.	Wymiary.....	4
6.	Podłączenie urządzenia	4
7.	Konfiguracja urządzenia	5
8.	Opis działania.....	6
9.	Specyfikacja techniczna.....	7

2. Wprowadzenie

Przed podłączeniem i rozpoczęciem użytkowania urządzenia prosimy o dokładne zapoznanie się z niniejszą instrukcją obsługi.

Zaleca się, aby montaż urządzenia został przeprowadzony przez wykwalifikowany personel posiadający co najmniej podstawową wiedzę z zakresu elektryki i instalacji systemów DALI.

Producent nie ponosi odpowiedzialności za uszkodzenia, które mogą wyniknąć z nieprawidłowego montażu lub eksploatacji urządzenia. Samodzielne naprawy i modyfikacje skutkują utratą gwarancji.

Wygląd, cechy, funkcje i dane techniczne urządzenia mogą ulec zmianie bez uprzedniego powiadomienia użytkownika. Wszelkie prawa do tłumaczenia, interpretacji oraz prawa autorskie niniejszej instrukcji są zastrzeżone.

1. Wszelkie czynności należy wykonywać przy odłączonym zasilaniu.
2. Nie zanurzać urządzenia w wodzie ani innych płynach.
3. Nie używać urządzenia, jeśli jego obudowa jest uszkodzona.
4. Nie otwierać urządzenia ani nie przeprowadzać samodzielnych napraw.
5. Nie używać urządzenia niezgodnie z jego przeznaczeniem.

UWAGA!!!

Gwarancja obejmuje produkt wyposażony w fabryczną plombę, której nie należy zrywać!



Zgodnie z przepisami Ustawy z dnia 29 lipca 2005 r. o ZSEiE zabronione jest umieszczanie łącznie z innymi odpadami zużytego sprzętu oznakowanego symbolem przekreślonego kosza. Użytkownik, chcąc pozbyć się sprzętu elektronicznego i elektrycznego, jest zobowiązany do oddania go do punktu zbierania zużytego sprzętu.

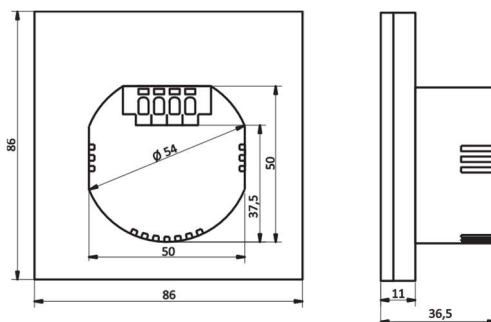
3. Informacje ogólne

- Zasilanie panela odbywa się za pomocą 2 żyłowego przewodu sterującego DALI. Do zastosowania w systemie oświetleniowym wymagany jest zasilacz magistrali DALI.
- Panel jest przystosowany do montażu w puszcze instalacyjnej $\Phi 60$.
- Nie należy instalować panela w bezpośrednim sąsiedztwie odbiorników elektrycznych dużej mocy, elektromagnetycznych przyrządów pomiarowych, urządzeń z fazową regulacją mocy oraz innych urządzeń, które mogą generować zakłócenia.

4. Charakterystyka

EvoTouch.APC to dotykowy panel sterujący dwiema grupami opraw w standardzie DALI-2. Urządzenie działa autonomicznie, bez konieczności użycia sterownika DALI, w trybie Application Controller. Umożliwia adresowanie i załączanie opraw oświetleniowych, wybór scen oraz płynną regulację natężenia oświetlenia dla dwóch niezależnych grup opraw.

5. Wymiary

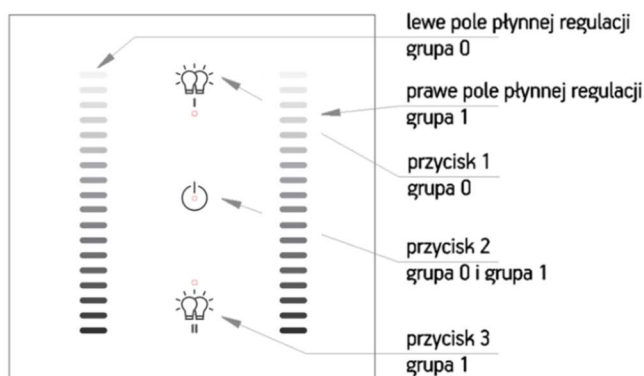


Rysunek 5.1. Wymiary urządzenia

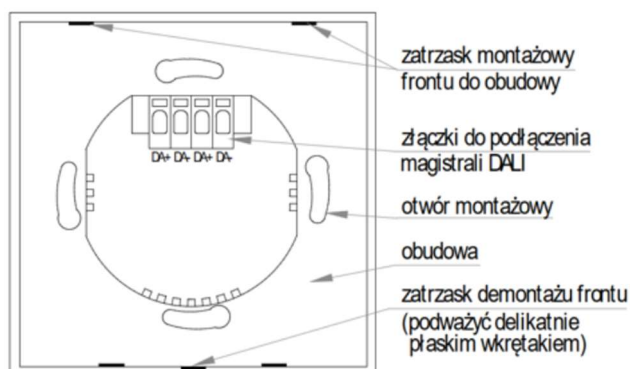
6. Podłączenie urządzenia

Przed przystąpieniem do prac odłączyć zasilanie 230 V AC od wszystkich urządzeń.

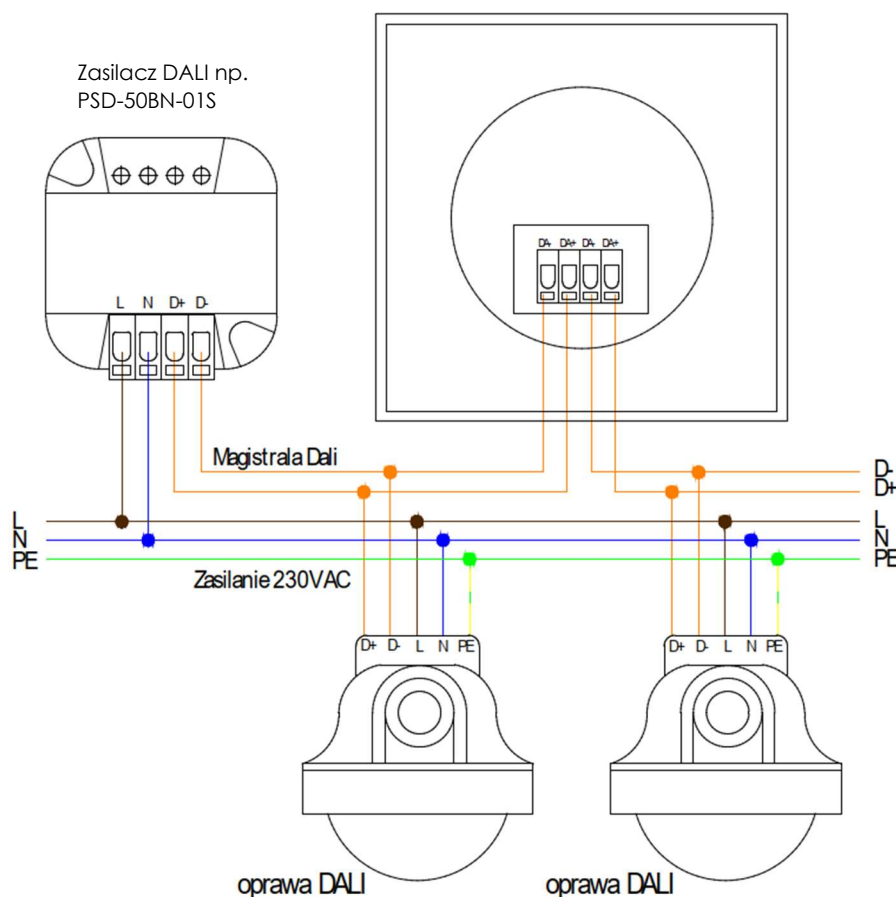
- Należy zastosować zasilacz magistrali DALI, na przykład PSD-50BN-01S.
- Podłączyć przewody magistrali DALI do zacisków DA+ i DA- modułu EvoTouch.APC.
- Delikatnie podważyć zatrzask w dolnej części panelu za pomocą płaskiego wkrętaka i odłączyć płytę czołową.
- Zamocuj moduł w puszcze instalacyjnej $\Phi 60$.
- Załóż i zatrzasknij płytę czołową.
- Włącz zasilanie.



Rysunek 6.1 Widok od frontu



Rysunek 6.2 Widok z tyłu



Rysunek 6.3. Przykładowy schemat podłączenia w sieci DALI

7. Konfiguracja urządzenia

1. Wejście w tryb konfiguracji

- Przytrzymaj dwa pola płynnej regulacji przez 3 sekundy (patrz Rysunek 6.1), aż diody na trzech przyciskach zaczną migać. Sygnalizuje to wejście urządzenia w tryb konfiguracji.
- Urządzenie automatycznie wyjdzie z trybu konfiguracji po 60 sekundach bezczynności.

2. Adresowanie lamp

- W trybie konfiguracji, aby zaadresować lampy, przytrzymaj przycisk 2 przez 3 sekundy.
- Po tym czasie rozpocznie się automatyczne adresowanie lamp.
- Aby zatwierdzić adresowanie, naciśnij krótko przycisk 2.
- Aby anulować przypisywanie adresów do lamp, naciśnij krótko przycisk 3.

3. Przypisywanie lamp do grup 0 i 1.

- W trybie konfiguracji naciśnij i przytrzymaj przycisk 1 przez 3 sekundy.
- Pierwsza lampa włączy się, a następnie możesz ją przypisać do grupy 0 lub 1 za pomocą suwaków (naciśnij lewy suwak dla grupy 0 lub prawy suwak dla grupy 1).
- Po wybraniu grupy włączy się kolejna lampa, którą możesz przypisać do grupy.
- Aby usunąć daną lampę z grupy, naciśnij krótko przycisk 3.
- Po przypisaniu wszystkich lamp do grup, zatwierdź konfigurację, naciskając krótko przycisk 2.

4. Zapis poziomu wysterowania lamp w grupie do przycisku 1 lub 3.

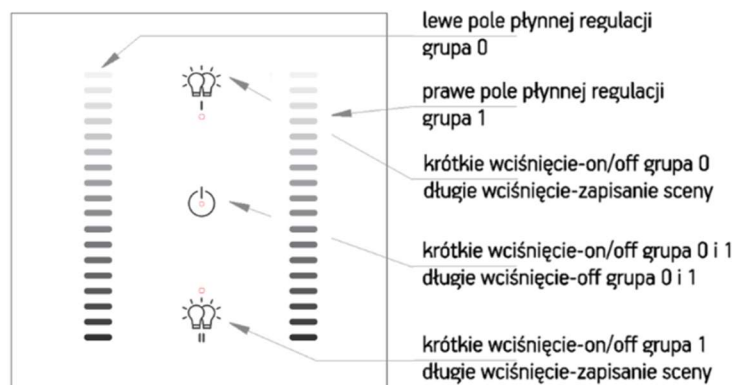
- Ustaw żadaną jasność za pomocą suwaka i przytrzymaj przycisk, do którego ma być przypisana, przez 3 sekundy. Dioda na przycisku 2 zacznie migać.

5. Przywracanie ustawień domyślnych.

- W trybie konfiguracji naciśnij i przytrzymaj przyciski 1 i 3 przez 3 sekundy.
- Po tym czasie diody na przyciskach 1 i 3 zaczną migać.
- Po usunięciu grup i adresów z lamp, diody na wszystkich trzech przyciskach zaczną migać.

8. Opis działania

Rysunek 8.1 przedstawia opis funkcji przycisków przypisanych w trybie normalnej pracy urządzenia.



Rysunek 8.1. Opis funkcji przycisków

1. Działanie przycisku 2 On/Off:

- Jeśli obie grupy opraw były wyłączone, krótkie naciśnięcie przycisku powoduje włączenie obu grup z natężeniem 100%.
- Jeśli jedna grupa była włączona, a druga wyłączona, pierwsze krótkie naciśnięcie powoduje włączenie obu grup opraw, a kolejne krótkie naciśnięcie powoduje jednoczesne wyłączenie obu grup opraw.
- Jeśli obie grupy opraw były włączone, krótkie naciśnięcie przycisku powoduje jednoczesne wyłączenie obu grup opraw.
- Długie naciśnięcie przycisku On/Off zawsze powoduje jednoczesne wyłączenie obu grup opraw.

2. Działanie przycisku 1 i 3:

- Krótkie naciśnięcie przycisku przełącza stan grupy z wyłączonej (Off) na włączoną (On) z poziomem natężenia zapisanym w pamięci. Domyślnie poziom wysterowania opraw w grupie wynosi 100%.
- Długie naciśnięcie przycisku powoduje zapisanie aktualnie ustawionego poziomu wysterowania oprawy/opraw do tego przycisku. Należy przytrzymać przycisk przez 3 sekundy. Miganie diody potwierdza zapis ustawień.

3. Działanie przycisków/suwaka płynnej regulacji:

- Przesunięcie palcem po polu płynnej regulacji powoduje rozjaśnianie lub ściemnianie wybranej grupy lamp. Lewe pole steruje grupą nr 0, a prawe pole steruje grupą nr 1.

9. Specyfikacja techniczna

Napięcie zasilania	9,5 ÷ 22,5 V DC (magistrala DALI)
Pobór prądu z magistrali DALI	7 mA
Protokół danych	DALI-2
Application Controller	tak
Ilość diod sygnalizujących stan pracy	3 x LED
Zaciski przyłączeniowe	zaciski sprężynowe, przewód od 0,25 do 2,5 mm ²
Montaż	puszka podtynkowa Ø60 mm
Wymiary obudowy	86 x 86 x 36,5 [mm]
Kolor	czarny lub biały
Materiał	ABS + PC + szkło
Temperatura pracy	od 0 °C do +50 °C
Temperatura przechowywania	od -20 °C do +50 °C
Wilgotność względna	5 % ÷ 90 %, bez kondensacji
Waga	140 g
Klasa szczelności	IP 20
Znak zgodności	CE