

Dokumentacja

*Autonomiczny panel dotykowy sterujący grupą opraw
w standardzie DALI: EvoRing.APC*

SN: RNG-212W-01A

RNG-212B-01A

1. Spis treści

1.	Spis treści.....	2
2.	Wprowadzenie	3
3.	Informacje ogólne.....	3
4.	Charakterystyka.....	3
5.	Wymiary.....	4
6.	Podłączenie urządzenia	4
7.	Konfiguracja urządzenia	5
8.	Opis działania.....	5
9.	Specyfikacja techniczna.....	6

2. Wprowadzenie

Przed podłączeniem i rozpoczęciem użytkowania urządzenia prosimy o dokładne zapoznanie się z niniejszą instrukcją obsługi.

Zaleca się, aby montaż urządzenia został przeprowadzony przez wykwalifikowany personel posiadający co najmniej podstawową wiedzę z zakresu elektryki i instalacji systemów DALI.

Producent nie ponosi odpowiedzialności za uszkodzenia, które mogą wyniknąć z nieprawidłowego montażu lub eksploatacji urządzenia. Samodzielne naprawy i modyfikacje skutkują utratą gwarancji.

Wygląd, cechy, funkcje i dane techniczne urządzenia mogą ulec zmianie bez uprzedniego powiadomienia użytkownika. Wszelkie prawa do tłumaczenia, interpretacji oraz prawa autorskie niniejszej instrukcji są zastrzeżone.

1. Wszelkie czynności należy wykonywać przy odłączonym zasilaniu.
2. Nie zanurzać urządzenia w wodzie ani innych płynach.
3. Nie używać urządzenia, jeśli jego obudowa jest uszkodzona.
4. Nie otwierać urządzenia ani nie przeprowadzać samodzielnych napraw.
5. Nie używać urządzenia niezgodnie z jego przeznaczeniem.

UWAGA!!!

Gwarancja obejmuje produkt wyposażony w fabryczną plombę, której nie należy zrywać!



Zgodnie z przepisami Ustawy z dnia 29 lipca 2005 r. o ZSEiE zabronione jest umieszczanie łącznie z innymi odpadami zużytego sprzętu oznakowanego symbolem przekreślonego kosza. Użytkownik, chcąc pozbyć się sprzętu elektronicznego i elektrycznego, jest zobowiązany do oddania go do punktu zbierania zużytego sprzętu.

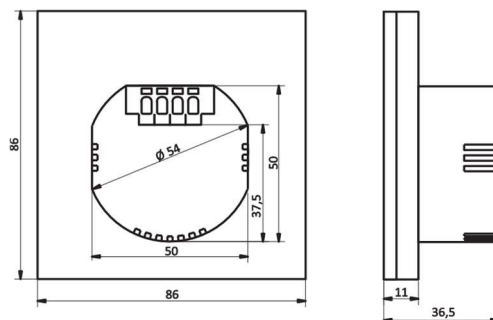
3. Informacje ogólne

- Zasilanie panela odbywa się za pomocą 2 żyłowego przewodu sterującego DALI. Do zastosowania w systemie oświetleniowym wymagany jest zasilacz magistrali DALI.
- Panel jest przystosowany do montażu w puszcze instalacyjnej $\Phi 60$.
- Nie należy instalować panela w bezpośrednim sąsiedztwie odbiorników elektrycznych dużej mocy, elektromagnetycznych przyrządów pomiarowych, urządzeń z fazową regulacją mocy oraz innych urządzeń, które mogą generować zakłócenia.

4. Charakterystyka

EvoRing.APC to dotykowy panel sterujący grupą opraw w standardzie DALI-2. Urządzenie działa autonomicznie, bez konieczności użycia sterownika DALI, w trybie Application Controller. Umożliwia załączanie, wyłączenie opraw oświetleniowych, wybór jednej z czterech dostępnych scen oraz płynną regulację natężenia oświetlenia.

5. Wymiary

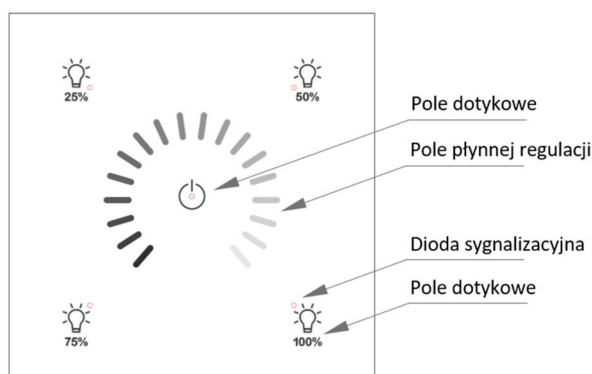


Rysunek 5.1. Wymiary urządzenia

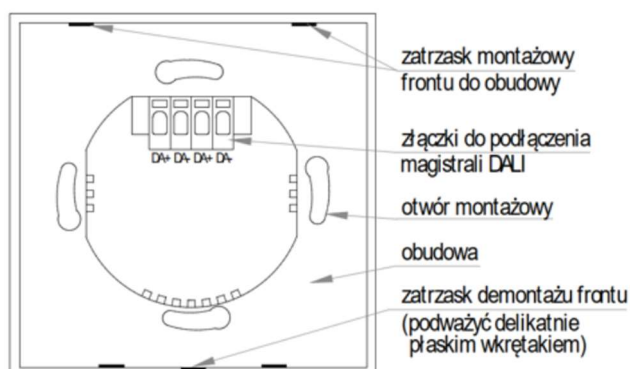
6. Podłączenie urządzenia

Przed przystąpieniem do prac odłączyć zasilanie 230 V AC od wszystkich urządzeń.

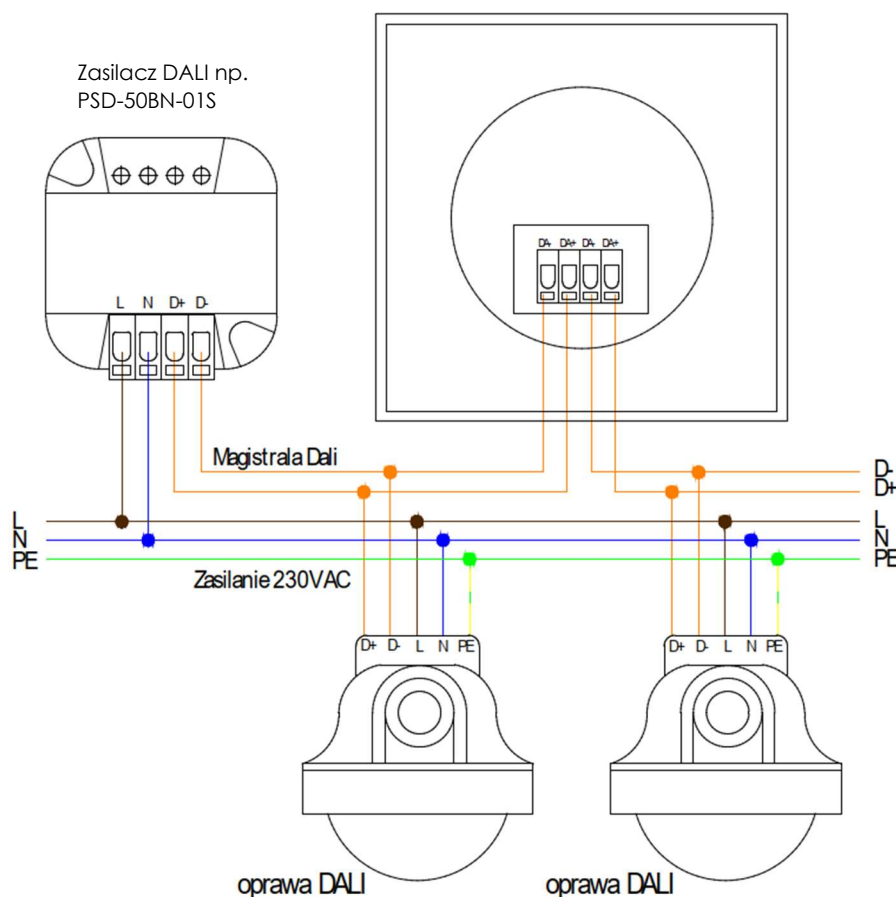
- Należy zastosować zasilacz magistrali DALI, na przykład PSD-50BN-01S.
- Podłączyć przewody magistrali DALI do zacisków DA+ i DA- modułu EvoRing.APC.
- Delikatnie podważyć zatrzask w dolnej części panelu za pomocą płaskiego wkrętaka i odłączyć płytę czołową.
- Zamocuj moduł w puszcze instalacyjnej $\Phi 60$.
- Załóż i zatrzasknij płytę czołową.
- Włącz zasilanie.



Rysunek 6.1 Widok od frontu



Rysunek 6.2 Widok z tyłu



Rysunek 6.3. Przykładowy schemat podłączenia w sieci DALI

7. Konfiguracja urządzenia

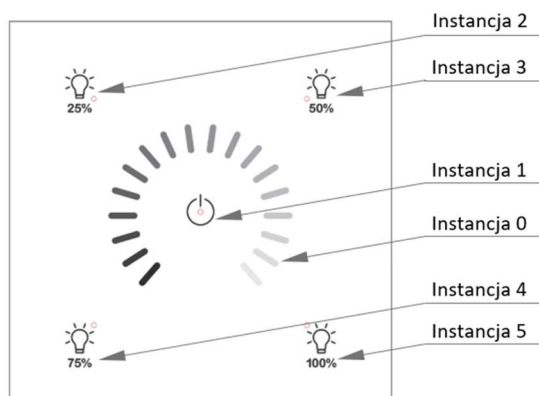
Urządzenie nie wymaga dodatkowej konfiguracji, adresowania opraw czy przypisywania scen świetlnych. Po poprawnym podłączeniu zasilacza DALI np. PSD-50BN-01S oraz opraw oświetleniowych działa w sposób opisany w punkcie poniżej.

8. Opis działania

Panel pracuje autonomicznie bez sterownika DALI w trybie Application Controllera. Steruje jednocześnie wszystkimi oprawami podłączonymi do magistrali DALI.

Urządzenie jest wyposażone w pięć dotykowych przycisków oraz okrągły suwak co umożliwia załączanie, wyłączanie a także wybranie jednej z 4 dostępnych scen oraz płynną regulację natężenia oświetlenia dla jednej grupy opraw. Dodatkowo diody LED sygnalizują stan wysterowania wybranej sceny, co znacząco podnosi komfort obsługi.

Rysunek 8.1 przedstawia opis funkcji przycisków przypisanych w trybie normalnej pracy urządzenia.



Rysunek 8.1. Opis funkcji przycisków

Funkcje przycisków:

- Instancja 0 (suwak) – ściemnianie/rozjaśnianie
- Instancja 1 – załączenie/wyłączenie oświetlenia
- Instancja 2 – wybór sceny wartość oświetlenia 25%
- Instancja 3 – wybór sceny wartość oświetlenia 50%
- Instancja 4 – wybór sceny wartość oświetlenia 75%
- Instancja 5 – wybór sceny wartość oświetlenia 100%

9. Specyfikacja techniczna

Napięcie zasilania	9,5 ÷ 22,5 V DC (magistrala DALI)
Pobór prądu z magistrali DALI	8 mA
Protokół danych	DALI-2
Application Controller	tak
Ilość diod sygnalizujących stan pracy	5 x LED
Zaciski przyłączeniowe	zaciski sprężynowe, przewód od 0,25 do 2,5 mm ²
Montaż	puszka podtynkowa Ø60 mm
Wymiary obudowy	86 x 86 x 36,5 [mm]
Kolor	czarny lub biały
Materiał	ABS + PC + szkło
Temperatura pracy	od 0 °C do +50 °C
Temperatura przechowywania	od -20 °C do +50 °C
Wilgotność względna	5 % ÷ 90 %, bez kondensacji
Waga	140 g
Klasa szczelności	IP 20
Znak zgodności	CE