

Dokumentacja

*Moduł 4 wejść cyfrowych DALI-2, zasilacz magistrali
DALI 50 mA, Application Controller: EvoIn.APC*

SN: INP-4PBN-01A

1. Spis treści

1.	Spis treści.....	2
2.	Wprowadzenie	3
3.	Informacje ogólne.....	3
4.	Charakterystyka.....	3
5.	Wymiary.....	4
6.	Podłączenie urządzenia	4
7.	Opis działania.....	6
8.	Specyfikacja techniczna.....	7

2. Wprowadzenie

Przed podłączeniem i rozpoczęciem użytkowania urządzenia prosimy o dokładne zapoznanie się z niniejszą instrukcją obsługi.

Zaleca się, aby montaż urządzenia został przeprowadzony przez wykwalifikowany personel posiadający co najmniej podstawową wiedzę z zakresu elektryki i instalacji systemów DALI.

Producent nie ponosi odpowiedzialności za uszkodzenia, które mogą wyniknąć z nieprawidłowego montażu lub eksploatacji urządzenia. Samodzielne naprawy i modyfikacje skutkują utratą gwarancji.

Wygląd, cechy, funkcje i dane techniczne urządzenia mogą ulec zmianie bez uprzedniego powiadomienia użytkownika. Wszelkie prawa do tłumaczenia, interpretacji oraz prawa autorskie niniejszej instrukcji są zastrzeżone.

1. Wszelkie czynności należy wykonywać przy odłączonym zasilaniu.
2. Nie zanurzać urządzenia w wodzie ani innych płynach.
3. Nie używać urządzenia, jeśli jego obudowa jest uszkodzona.
4. Nie otwierać urządzenia ani nie przeprowadzać samodzielnych napraw.
5. Nie używać urządzenia niezgodnie z jego przeznaczeniem.

UWAGA!!!

Gwarancja obejmuje produkt wyposażony w fabryczną plombę, której nie należy zrywać!



Zgodnie z przepisami Ustawy z dnia 29 lipca 2005 r. o ZSEiE zabronione jest umieszczanie łącznie z innymi odpadami zużytego sprzętu oznakowanego symbolem przekreślonego kosza. Użytkownik, chcąc pozbyć się sprzętu elektronicznego i elektrycznego, jest zobowiązany do oddania go do punktu zbierania zużytego sprzętu.

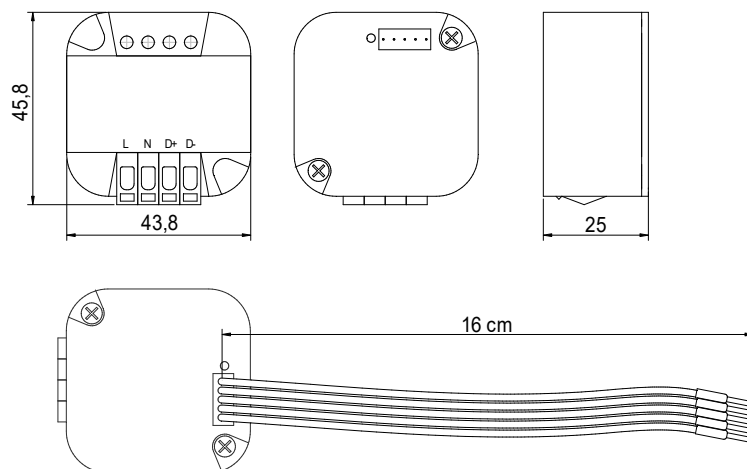
3. Informacje ogólne

- Kompaktowa obudowa umożliwia montaż modułu zarówno w puszcze instalacyjnej $\Phi 60$ (głębokiej), jak i w kasie sterującej.
- Nie należy instalować modułu w bezpośrednim sąsiedztwie odbiorników elektrycznych dużej mocy, elektromagnetycznych przyrządów pomiarowych, urządzeń z fazową regulacją mocy oraz innych urządzeń, które mogą generować zakłócenia.

4. Charakterystyka

EvoIn.APC jest zasilaczem magistrali DALI, wyposażonym w moduł czterech wejść cyfrowych, który umożliwia sterowanie (ściemnianie) urządzeniami DALI przy użyciu standardowych przycisków instalacyjnych, eliminując konieczność stosowania dodatkowych urządzeń DALI.

5. Wymiary



Rysunek 6.1. Wymiary urządzenia

6. Podłączenie urządzenia

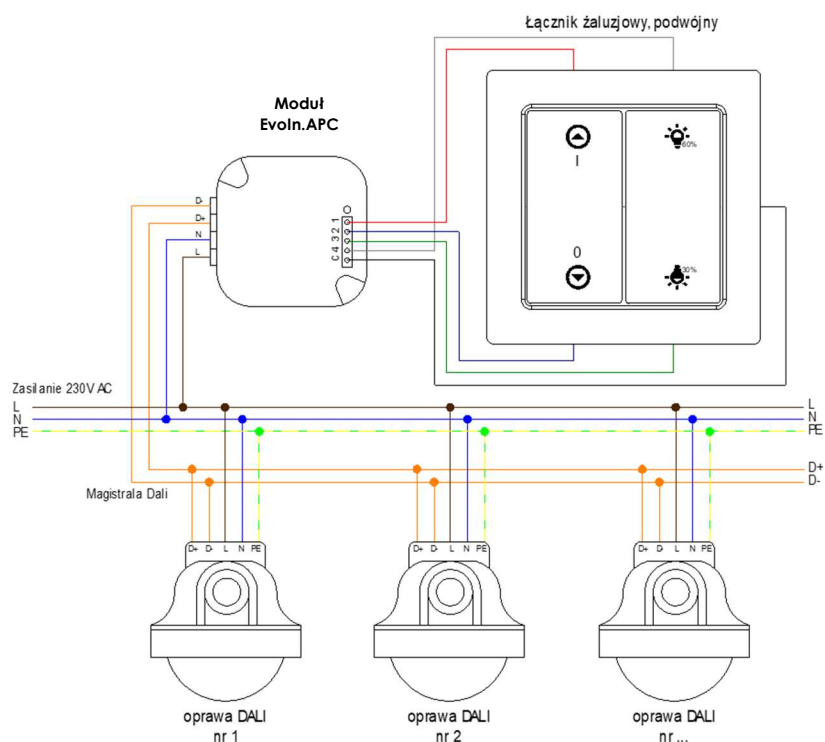
Przed przystąpieniem do prac odłączyć zasilanie 230 V AC od wszystkich urządzeń.

- Podłącz przewody zasilania 230V AC do zacisków L i N.
- Podłącz przewody magistrali DALI do zacisków D+ i D- modułu EvoIn.APC.
- Podłącz monostabilne przyciski do przewodów 1-4 modułu EvoIn.APC.
- Włącz zasilanie.

UWAGA!!!

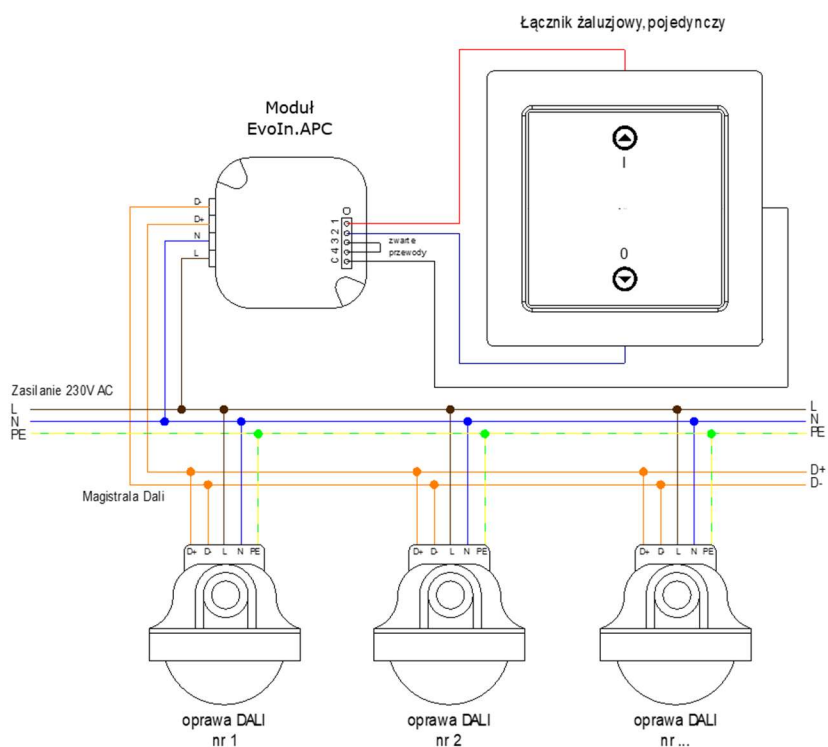
- W wariantach 2 i 3 nieużywane przewody należy zewrzeć ze sobą.
- Podłączenie przewodów należy wykonać przed włączeniem zasilania.

1. Schemat połączeń: Wariant nr 1.



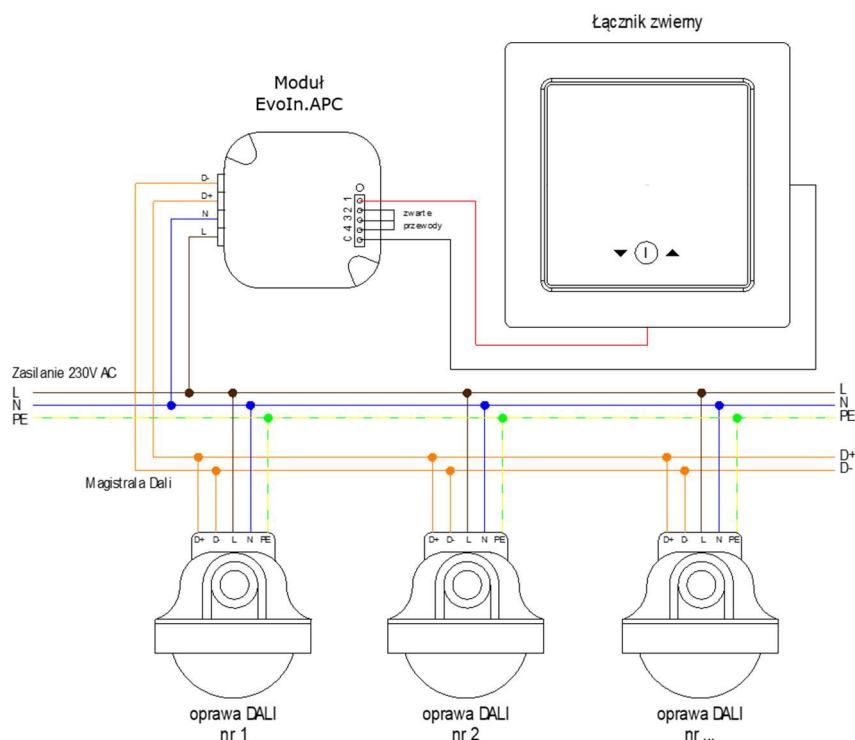
Rysunek 6.1 Widok schematu połączeń dla wariantu nr 1

2. Schemat połączeń: Wariant nr 2.



Rysunek 6.2 Widok schematu połączeń dla wariantu nr 2

3. Schemat połączeń: Wariant nr 3.



Rysunek 6.3 Widok schematu połączeń dla wariantu nr 3

7. Opis działania

1. Wariant nr 1:

- Wejście 1:
 - Krótkie naciśnięcie: Załączenie oświetlenia na ostatnio ustawiony poziom.
 - Długie naciśnięcie: Rozjaśnianie
- Wejście 2:
 - Krótkie naciśnięcie: Wyłączenie
 - Długie naciśnięcie: Ściemnianie
- Wejście 3:
 - Wysterowanie opraw na 30%.
- Wejście 4:
 - Wysterowanie opraw na 60%.

2. Wariant nr 2:

Uwaga: w tym wariacie przewody numer 3 i 4 należy zewrzeć ze sobą.

- Wejście 1:
 - Krótkie naciśnięcie: Załączenie oświetlenia na ostatnio ustawiony poziom.
 - Długie naciśnięcie: Rozjaśnianie
- Wejście 2:
 - Krótkie naciśnięcie: Wyłączenie
 - Długie naciśnięcie: Ściemnianie

3. Wariant nr 3:

Uwaga: w tym wariantcie przewody numer 2, 3 i 4 należy zewrzeć ze sobą.

- Wejście 1:
 - Krótkie naciśnięcie: Załączenie/Wyłączenie.
 - Długie naciśnięcie: stopniowe rozjaśnianie do maksymalnej wartości, a następnie stopniowe ściemnianie do wartości minimalnej (praca w pętli)

8. Specyfikacja techniczna

Napięcie zasilania	110÷230 V AC
Prąd wejściowy zasilania	25 mA
Prąd wyjściowy zasilacza DALI	50 mA
Protokół danych	DALI-2
Ilość obsługiwanych wejść	4 wejścia cyfrowe
Przewód przyłączeniowy	przewód taśmowy dł. 19 cm zakończony końcówkami 1 mm ²
Zaciski przyłączeniowe	złącza wciskane na przewody typu drut lub linka do 2.5 mm ²
Montaż	puszka podtynkowa Ø60 mm (głęboka), kasetka sterująca
Wymiary obudowy	45,8 x 43,8 x 25 [mm]
Materiał	ABS + PC
Temperatura pracy	od 0 °C do +50 °C
Temperatura przechowywania	od -20 °C do +50 °C
Wilgotność względna	5 % ÷ 90 %, bez kondensacji
Waga	23 g
Klasa szczelności	IP 20
Informacje dodatkowe	dioda LED sygnalizująca stan pracy urządzenia
Znak zgodności	CE